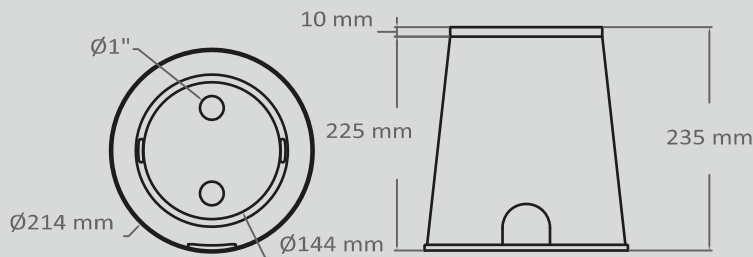


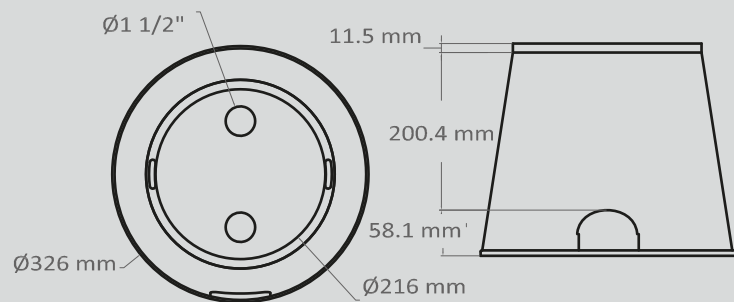
REGISTROS R23, R27, R31



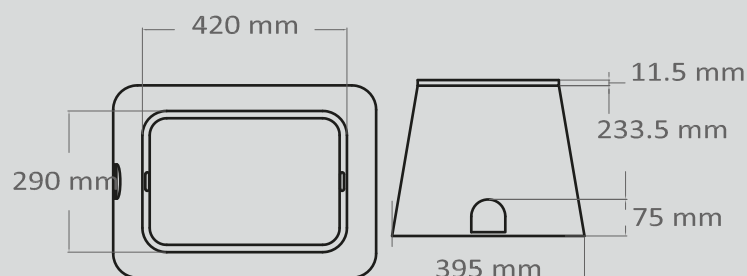
REGISTRO R23



REGISTRO R27



REGISTRO R31



REGISTROS

Diseñados para permitir el acceso, revisión y mantenimiento a instalaciones ubicadas bajo piso. Dos piezas; el cuerpo y la cubierta, moldeadas por medio de inyección de polietileno.

Fabricado con 2 aberturas en el cuerpo, para el paso de tuberías. Una vez instalado el registro; la cubierta protege todo el cuerpo evitando la acumulación de suciedad retirando la cubierta fácilmente.

MATERIALES

Fabricado en materiales antirobo.

Grado antivandálico.

No se oxida.

Impiden la extracción de estos una vez instalados.

Resistente a los rayos uv y el contacto con el agua.

Resistente a todo tipo de condiciones ambientales.

No requiere de mantenimiento.

Fácil instalación.

Normas de Referencia Nacionales e Internacionales con las que cumplen nuestros sistemas:

ASTM D1248, D1505, D638, D1822, D790, D746, D2240, D648, D149, D543 y D570.

